



# USER GUIDE - Aligxo DrawerAlign™ D32

## Drawer Slide Marking Template

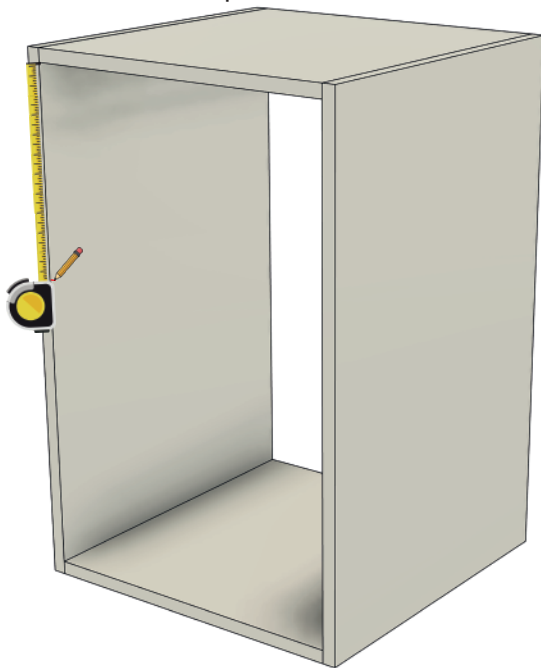
Compatible with most Drawer Slides (installation Inner and Standard)

Type A – Undermount Drawer Slides

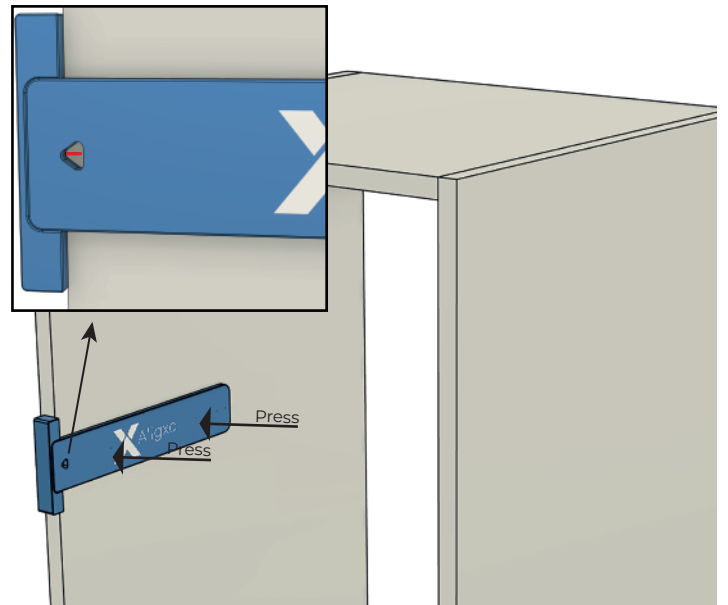
Type B – Side-Mount (Telescopic) Drawer Slides

### Using Type A – Undermount Drawer Slides

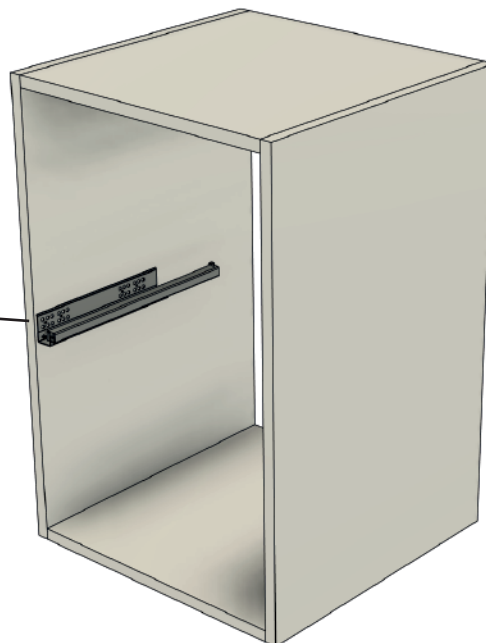
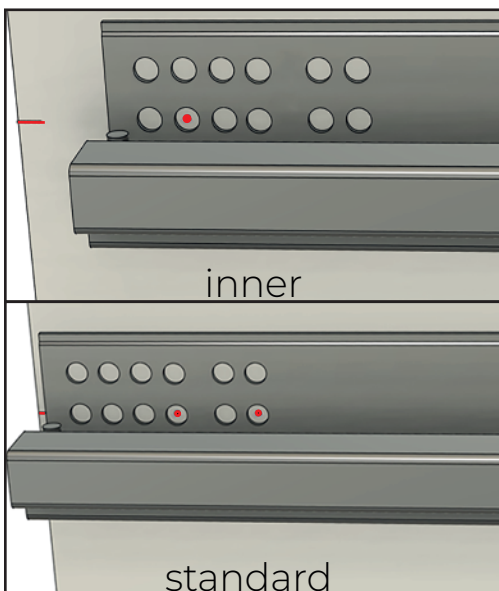
1. Mark the slide position on the inside of both cabinet sides with small pencil marks, making sure they're the same distance from the top.



2. Position the DrawerAlign™ D32 against the cabinet edge with the pins facing inward, align it with the pencil mark using the triangular window, then press or tap to mark the screw points and remove the tool.

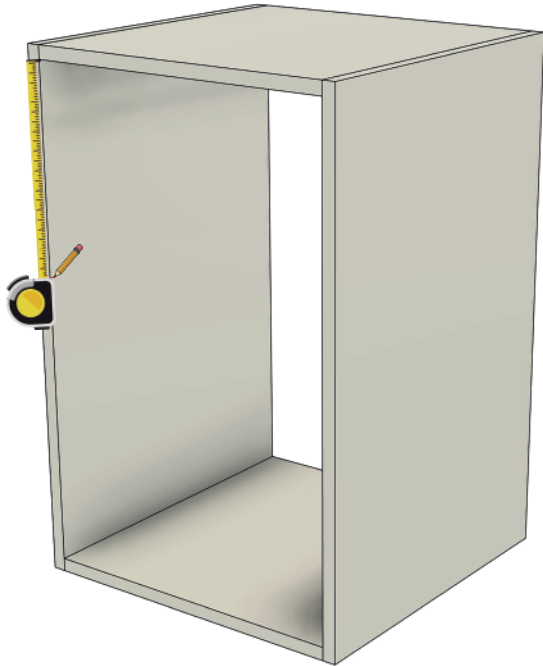


3. Position the slide, align the mounting holes with the marks, select the correct hole depending on whether the drawer is inner or standard, (check the slide manufacturer installation guide), and secure it with screws. Repeat with the other slide and install the drawer.

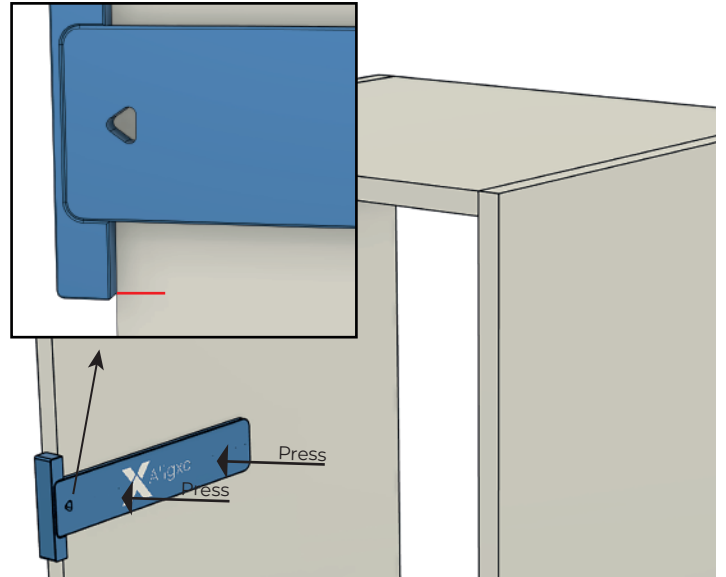


## Using Type B – Side-Mount (Telescopic) Drawer Slides

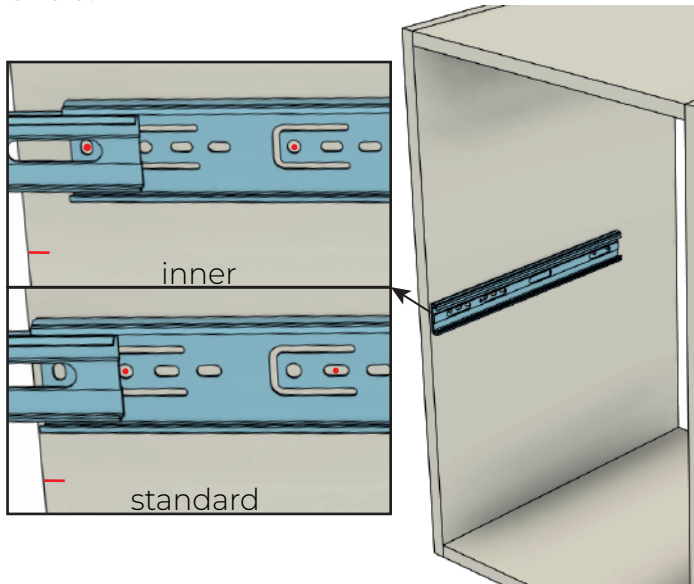
1. Mark where you want the bottom of the drawer on the inside of both cabinet sides with small pencil marks, making sure they're the same distance from the top.



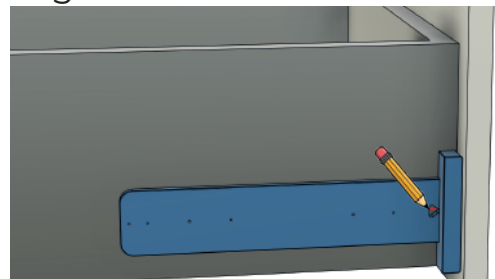
2. Position the DrawerAlign™ D32 against the cabinet edge with the pins facing inward, align it with the pencil mark using the lower side resting against the wood as the reference, then press or tap to mark the screw points and remove the tool.



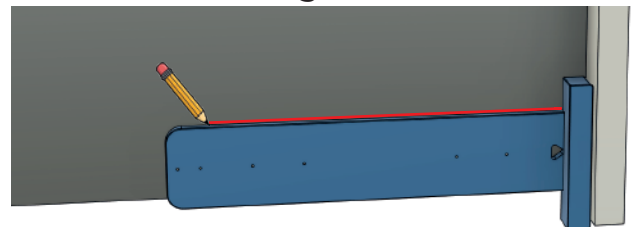
3. Position the slide, align the mounting holes with the marks, select the correct hole depending on whether the drawer is inner or standard, (check the slide manufacturer installation guide), and secure it with screws. Repeat with the other slide and repeat with the other side.



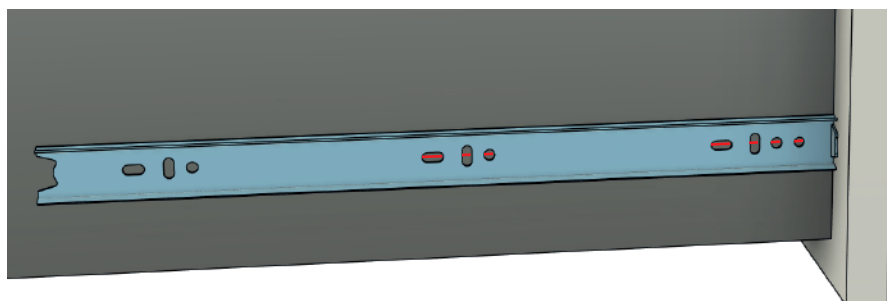
4. Place the DrawerAlign™ D32 with the pins pointing to you on the drawer side, align it with the bottom of the drawer using the bottom of the tool as a reference, and make a pencil mark using the triangular window.



5. Slide the tool down to align the top of the pin area with the mark, draw a straight line, and repeat on the opposite side at the same height.



6. Align the drawer-side slides with the line, secure them with screws, repeat on the other side, and install the drawer.



## GUÍA DEL USUARIO - Aligxo DrawerAlign™ D32

Plantilla de marcado para correderas de cajón

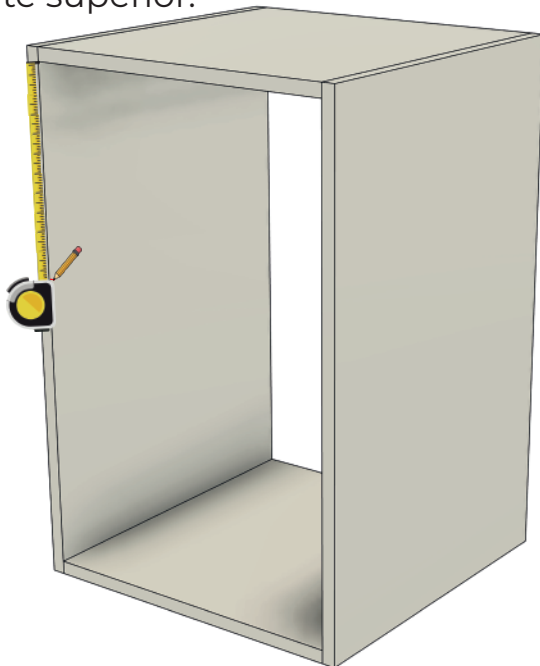
Compatible con la mayoría de las correderas de cajón (interior y estándar).

**Tipo A** – Guías de Cajones montaje inferior

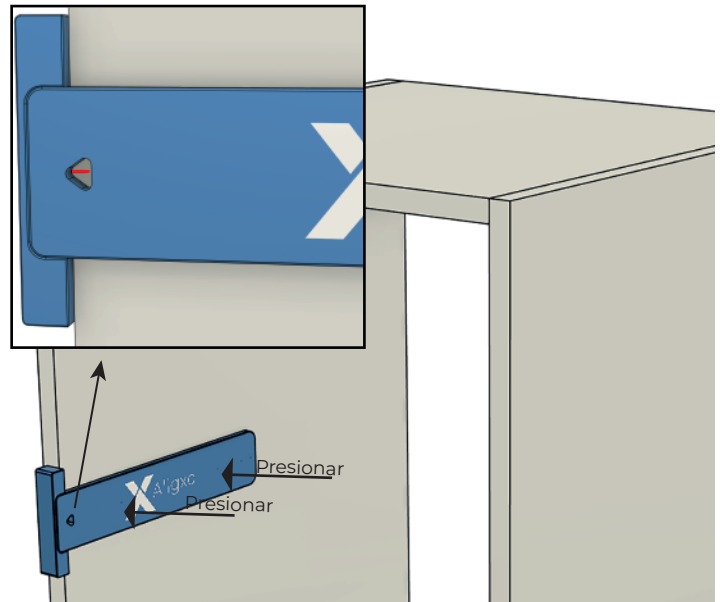
**Tipo B** – Guías de Cajones montaje lateral (Telescópicas)

### Usando Tipo A – Guías de Cajones montaje inferior

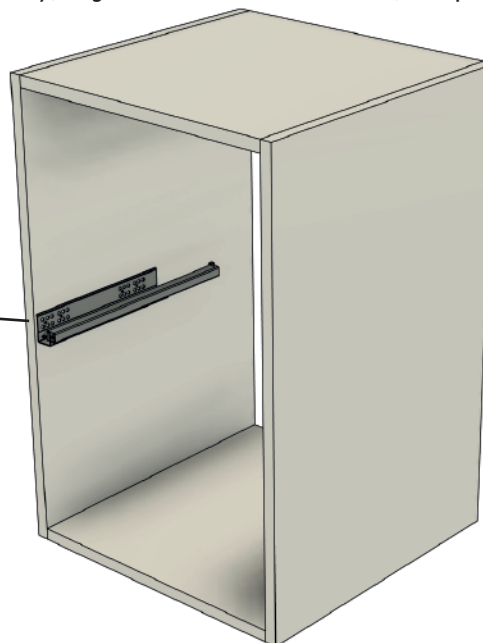
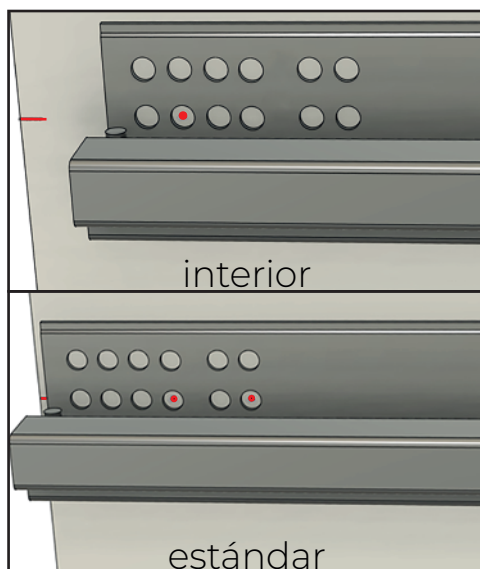
1. Marca la posición de la corredera en el interior de ambos lados del mueble con pequeñas marcas de lápiz, asegurándote de que estén a la misma distancia desde la parte superior.



2. Coloque el DrawerAlign™ D32 contra el borde del mueble con los pines orientados hacia la madera, alinéelo con la marca de lápiz usando la ventana triangular, luego presione o golpee ligeramente para marcar los puntos de los tornillos y retire la herramienta.

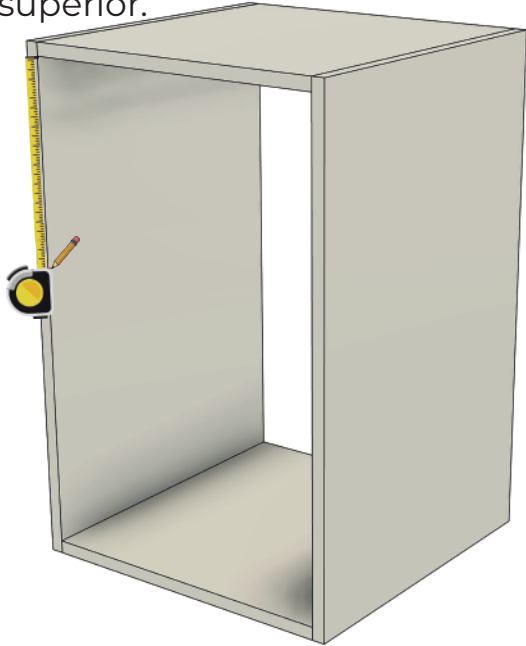


3. Coloca la corredera, alinea los orificios de montaje con las marcas, selecciona el orificio correcto según si el cajón es interior o estándar (consulta la guía de instalación del fabricante de la corredera), fíjala con tornillos, repite con la otra corredera e instala el cajón.

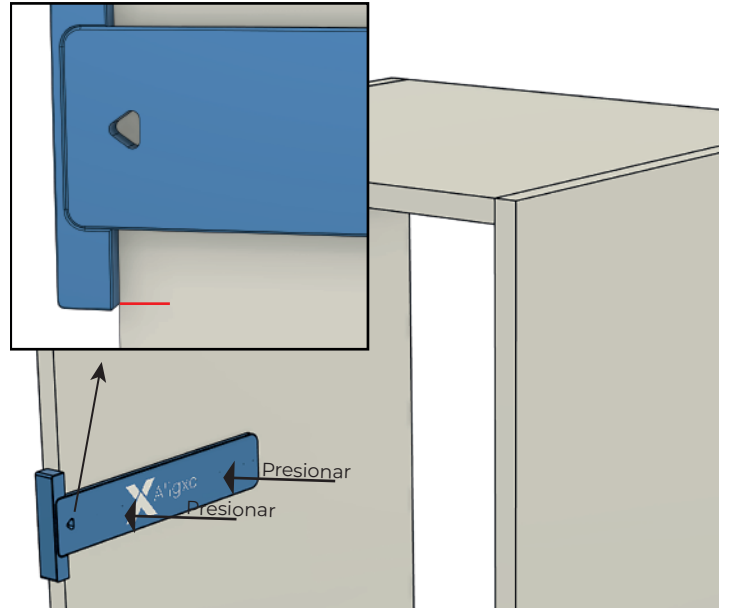


## Uso del Tipo B – Guías de Cajones montaje lateral (Telescópicas)

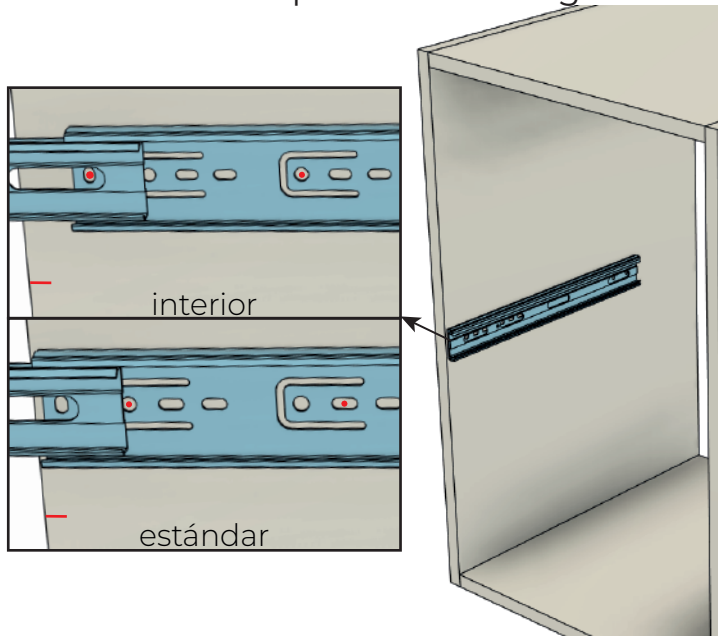
1. Marca dónde quieres que quede la parte inferior del cajón en el interior de ambos laterales del mueble con pequeñas marcas de lápiz, asegurándote de que estén a la misma distancia desde la parte superior.



2. Coloca el DrawerAlign™ D32 contra el borde del gabinete con los pines hacia la madera, alinéalo la parte inferior de la herramienta con la marca de lápiz, luego presiona o golpea para marcar los puntos de los tornillos y retira la herramienta.



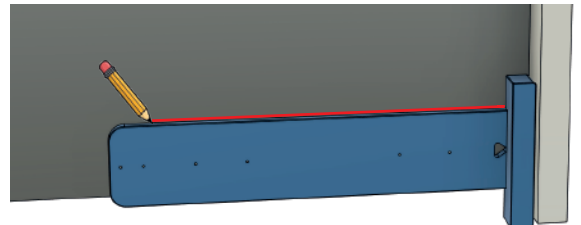
3. Coloca la guía, alinea los orificios de montaje con las marcas, selecciona el orificio correcto según si el cajón es interno o estándar (consulta la guía de instalación del fabricante del riel) y fíjalo con tornillos. Repite con la otra guía.



4. Coloca el DrawerAlign™ D32 con los pines apuntando hacia ti sobre el lado del cajón, alinéalo con la parte inferior del cajón usando la base de la herramienta como referencia y haz una marca con lápiz usando la ventana triangular.



5. Desliza la herramienta hacia abajo para alinear la parte superior del área de los pines con la marca, traza una línea recta y repite en el lado opuesto a la misma altura.



6. Alinea las guías del lado del cajón con la línea, fíjalos con tornillos, repite en el otro lado e instala el cajón.

